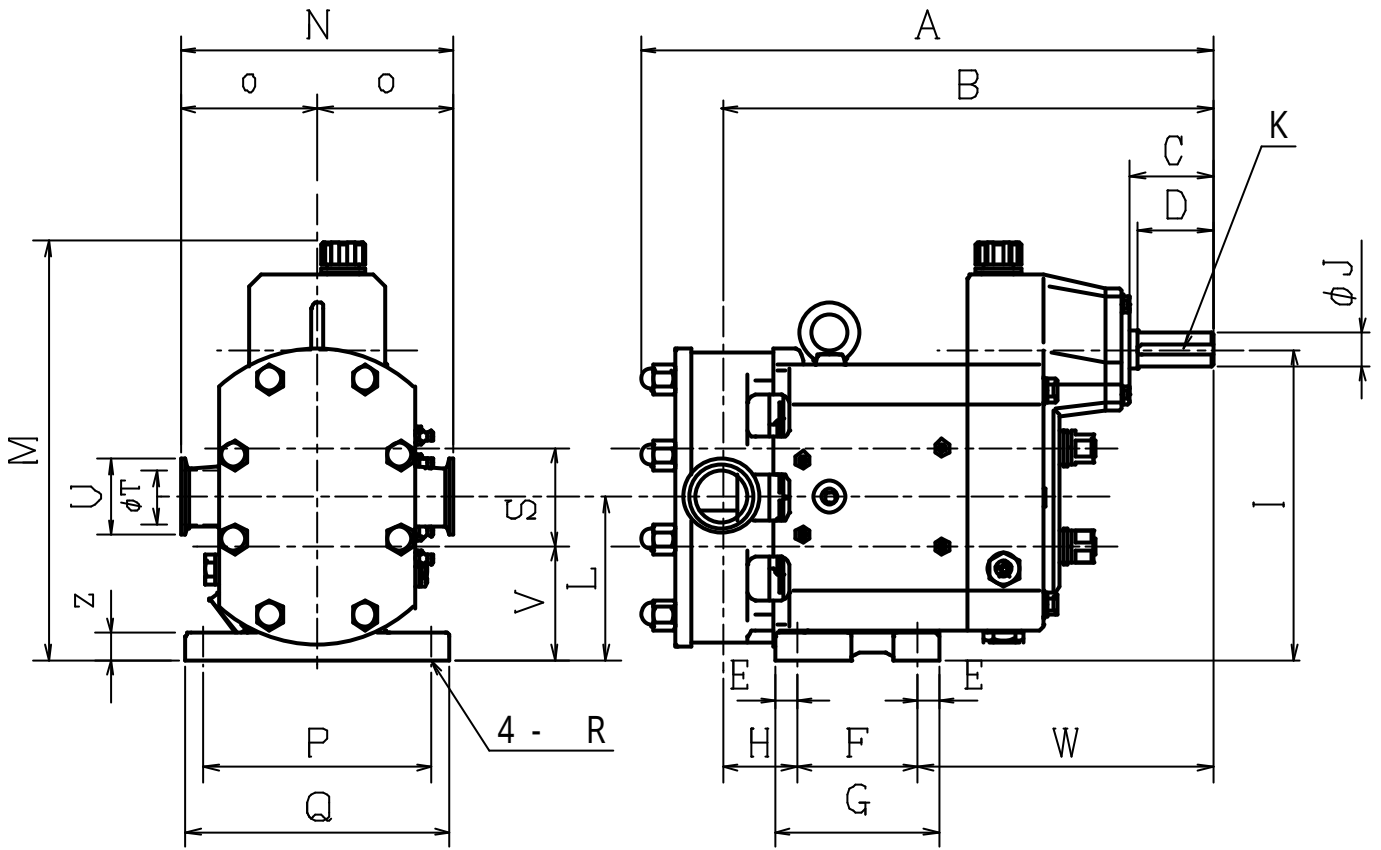


SCシリーズ寸法図・寸法表



記号	機種	SC 15	SC 30	SC 60	SC130
A		377.5	447.5	547.5	577.5
B		324	380	470	490
C		55	56	65	65
D		50	50	60	60
E		14	15	20	20
F		80	99	115	115
G		108	129	155	155
H		49	60	80	80
I		205	259	358	358
J		22	34	45	45
K	巾	6	10	12	12
	深さ	3.5	5	5	5
L		107.5	133	185.5	185.5
M		276.5	340	459	459
N		180	217	270	270
O		90	108.5	135	135
P		150	174	230	230
Q		174	198	260	260
R		11	11	14	14
S		65	84	115	115
T		30	46	46	73
U		1 1/2"	2"	2"	3"
V		75	91	128	128
W		195	221	275	275
Z		18	20	23	23